

## Reckstange - silber (f.h. 1 m)

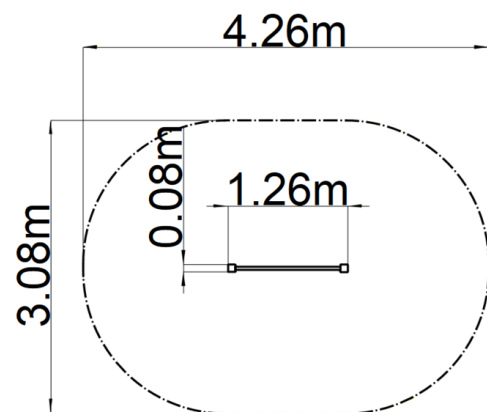
Produkttyp HRA-8101KS-10

### Grundinformationen

Altersgruppe	3 - 15 Jahre
Mindestraum	4,3 m x 3,1 m
Abmessungen HxBxL	1,3 m x 0,1 m x 0,96 m
Freie Fallhöhe	1 m
Max. Anzahl der Benutzer	1
Aufprallfläche: EN 1177	Grasfläche
Übereinstimmungszertifikate	ČSN EN 1176-1 ed.2 +A1:2026

### Werkstoff

Metallteile - Baustahl



### Oberflächenbehandlung

Duplexbeschichtung mit Pulvereinbrennfarbe  
Feuerverzinkung

### Beschreibung

Die Tragkonstruktion besteht aus verzinktem Baustahl und ist anschließend pulverbeschichtet. Alle anderen Metallteile sind aus schwarzem Baustahl gefertigt, sandgestrahlt und Duplexbeschichtung. Diese Konstruktionen sind in einem Betonfundament verankert.

Sämtliche Verbindungselemente sind verzinkt oder aus Edelstahl.

### Ausstattung