

Barren BR101KB - blau (f.h. 1 m)

Produkttyp BR-101KB-10

Grundinformationen

Altersgruppe	3 - 15 Jahre
Mindestraum	4,5 m x 3,7 m
Abmessungen HxBxL	1,5 m x 0,7 m x 1,11 m
Freie Fallhöhe	1 m
Tragfähigkeit	54 kg
Max. Anzahl der Benutzer	1
Aufprallfläche: EN 1177	Grasfläche
Bestimmung:	Exterieur
Verfügbare Ersatzteile	wird vom Hersteller
Übereinstimmungszertifikate	ČSN EN 1176 - 1

Werkstoff

Metallteile - Baustahl

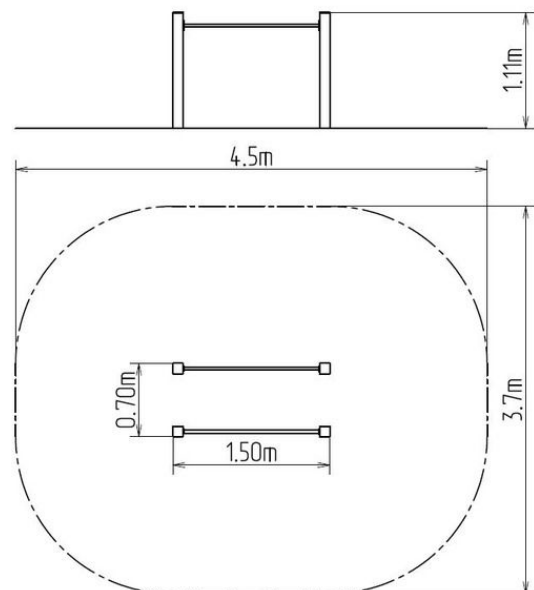
Oberflächenbehandlung

Mit KOMAXIT Farbe eibrennpulverbeschichtet
Feuerverzinkung

Beschreibung

Die Tragkonstruktion der Barren besteht aus Konstruktionsstahl, die gegen Korrosion mit Zinkbeschichtung geschützt wird, womit es einer wesentlichen Verlängerung der Lebensdauer des Spielelements gezielt wird, sowie mit Pulverlack KOMAXIT in RAL-Farben pulverbeschichtet wird. Diese Tragkonstruktionen sind in die Betonfundamente verankert. Die gesamten Metallelemente sind auch verzinkt und mit der KOMAXIT-Farbe nach dem RAL-Farbtönen pulverbeschichtet.

Der Abstand der Barren beträgt 70 cm, sie sind mit KOMAXIT in RAL Farben pulverbeschichtet. Auch hier ist die Langlebigkeit durch hochwertige Bauteile garantiert. Sämtliche Verbindungselemente sind verzinkt oder aus Edelstahl.



Ausstattung

Zur Auswahl stehen drei Farbvarianten der Konstruktion - Braun, Blau und Rot.