



Bank LA108D (mobil)

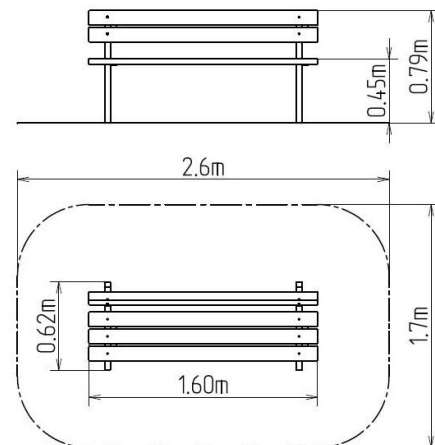
Produkttyp LA-108D-10

Grundinformationen

| | |
|-----------------------------|-------------------------|
| Altersgruppe | Ab 0 Jahre |
| Mindestraum | 2,6 m x 1,7 m |
| Abmessungen HxBxL | 1,6 m x 0,62 m x 0,79 m |
| Freie Fallhöhe | 0,45 m |
| Tragfähigkeit | nicht angegeben |
| Max. Anzahl der Benutzer | nicht angegeben |
| Aufprallfläche: EN 1177 | Anstehend |
| Bestimmung: | Exterieur |
| Verfügbare Ersatzteile | wird vom Hersteller |
| Übereinstimmungszertifikate | ČSN EN 1176 - 1 |

Werkstoff

Metallteile - Baustahl
Holzteile - Fichte, Eiche auf Anfrage



Oberflächenbehandlung

Tiefenprägung und 3-Schichten Lackbehandlung
Feuerverzinkung

Beschreibung

Die Bank besteht aus Fichtenholz, auf Kundenwunsch aus Eichenholz. Die Oberflächenbehandlung besteht in Tiefenprägung und 3-Schichten Lackbehandlung, die die Anforderungen der Norm EN 71/3 erfüllen (Sicherheit von Spielzeug). Die Unterkonstruktion besteht aus feuerverzinktem Konstruktionsstahl (Profil 40 x 40 mm), wodurch die Langlebigkeit deutlich verlängert wird. Sämtliche Verbindungselemente sind verzinkt oder aus Edelstahl.