

## Doppelwippe mit Feder VH102D

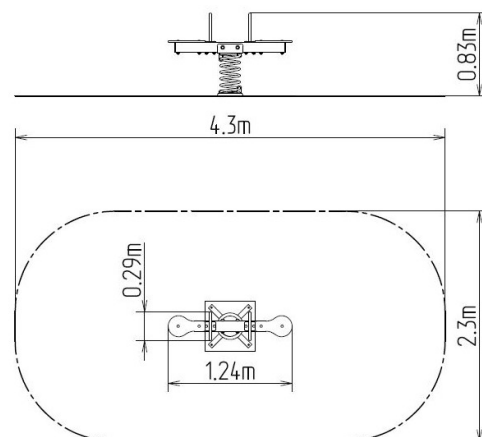
Produkttyp VH-102D-10

### Grundinformationen

Altersgruppe	2 - 10 Jahre
Mindestraum	4,3 m x 2,3 m
Abmessungen HxBxL	1,24 m x 0,29 m x 0,83 m
Freie Fallhöhe	1 m
Tragfähigkeit	108 kg
Max. Anzahl der Benutzer	2
Aufprallfläche: EN 1177	Grasfläche
Bestimmung:	Exterieur
Verfügbare Ersatzteile	wird vom Hersteller
Übereinstimmungszertifikate	ČSN EN 1176 - 1, 6

### Werkstoff

Holzteile - geklebte Balken  
 Metallteile - Baustahl  
 Sitze - HPL  
 Springfeder - Spezial-Federstahl



### Oberflächenbehandlung

Tiefenimprägnierung und 3-Schichten Lackbehandlung  
 Mit KOMAXIT Farbe eibrennpulverbeschichtet  
 Feuerverzinkung

### Beschreibung

Den Balken der Wippe bildet ein Leimbalken, der zu der Tragfeder mit Schrauben befestigt ist. Diese Lösung bietet maximalen Schutz gegen Rissbildung im Holz, die bei den Produkten aus exzentrischem Holz üblich ist. Die Oberflächenbehandlung besteht in Tiefenimprägnierung und 3-Schichten Lackbehandlung, die die Anforderungen der Norm EN 71/3 erfüllen (Sicherheit der Kinderspielzeuge). Die Feder ist aus speziellem Federstahl hergestellt und ist mit der KOMAXIT-Farbe pulverbeschichtet. Die Sitze aus HPL (Hochdruck Laminat, das sich durch hohe Farbstabilität, Kratzfestigkeit und Wasserbeständigkeit). Die Haltegriffe bestehen aus verzinktem Stahl und sind mit KOMAXIT-Farbe nach RAL-Farbtönen pulverbeschichtet. Die Wippe ist bezogen auf hohe Belastung und die Langlebigkeit konstruiert. Die Stoßdämpfung ist durch Wippendämpfer aus Gummi gewährleistet. Das gesamte Verbindungsmaterial ist verzinkt oder aus Edelstahl.