



Tischfußball BS-105KS - silber

Produkttyp BS-105KS

Grundinformationen

Altersgruppe	Ab 0 Jahre
Mindestraum	4,5 m x 3,8 m
Abmessungen HxBxL	1,5 m x 0,76 m x 0,87 m
Freie Fallhöhe	m
Tragfähigkeit	nicht angegeben
Max. Anzahl der Benutzer	4
Aufprallfläche: EN 1177	Grasfläche
Bestimmung:	Exterieur
Verfügbare Ersatzteile	wird vom Hersteller
Übereinstimmungszertifikate	

Werkstoff

Metallteile - Baustahl
Kunststoffe - HDPE
Platte - HPL

Oberflächenbehandlung

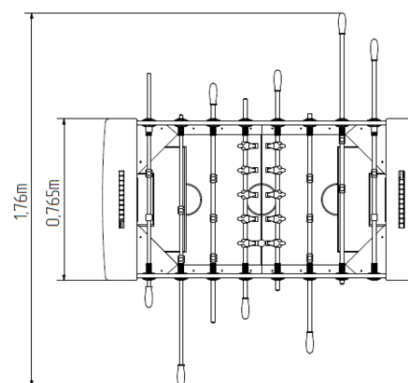
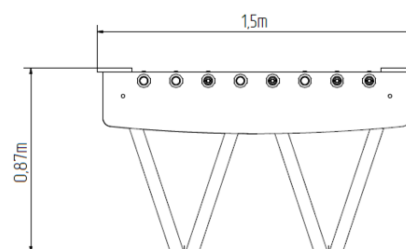
Mit KOMAXIT Farbe eibrennpulverbeschichtet
Feuerverzinkung

Beschreibung

Die Tragkonstruktion der aus Baustahl hergestellt, die gegen Korrosion mit Zinkbeschichtung geschützt wird, womit es einer wesentlichen Verlängerung der Lebensdauer des Spielelements gezielt wird, sowie mit Pulverlack KOMAXIT in RAL-Farben pulverbeschichtet wird. Diese Tragkonstruktionen sind in die Betonfundamente verankert.

Die Kunststoffe aus hochwertigem HDPE Kunststoff (Hart-Polyethylen - zeichnet sich durch seine Farbbeständigkeit und UV-Beständigkeit aus, aber vor allem durch Sicherheit, weil er bruchfest ist und somit keine Verletzungsgefahr mit scharfen Splintern für Kinder droht).

Sämtliche Verbindungselemente sind verzinkt oder aus Edelstahl.



Ausstattung

Erhältlich in verschiedenen Farbkombinationen.