

## Ketten-Doppelschaukel RH6213KR - rot (f.h. 1,5 m)

Produkttyp RH-6213KR-15

### Grundinformationen

|                             |                                      |
|-----------------------------|--------------------------------------|
| Altersgruppe                | 2 - 15 Jahre                         |
| Mindestraum                 | 6 m x 7,5 m                          |
| Abmessungen HxBxL           | 3,04 m x 1,39 m x 2,31 m             |
| Freie Fallhöhe              | 1,5 m                                |
| Tragfähigkeit               | 108 kg                               |
| Max. Anzahl der Benutzer    | 2                                    |
| Aufprallfläche: EN 1177     | Gummi oder Kies, 22,5 m <sup>2</sup> |
| Bestimmung:                 | Exterieur                            |
| Verfügbare Ersatzteile      | wird vom Hersteller                  |
| Übereinstimmungszertifikate | ČSN EN 1176 - 1, 2                   |

### Werkstoff

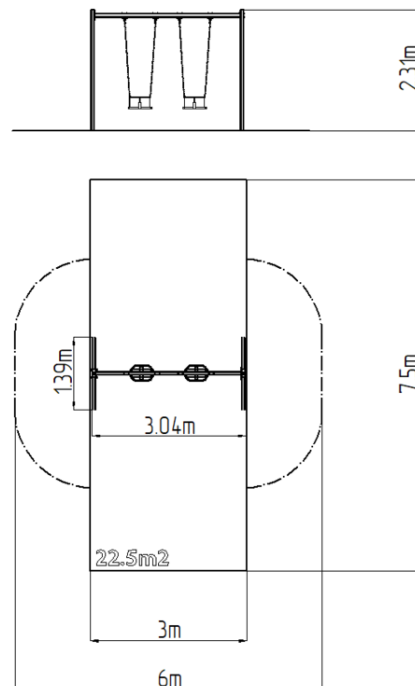
Metallteile - Baustahl  
Sitz - Gummi und ist mit Aluminiumeinsatz verstärkt

### Oberflächenbehandlung

Mit KOMAXIT Farbe eibrennpulverbeschichtet  
Feuerverzinkung

### Beschreibung

Die Tragkonstruktion der Schaukel besteht aus Konstruktionsstahl, die gegen Korrosion mit Zinkbeschichtung geschützt wird, womit es einer wesentlichen Verlängerung der Lebensdauer des Spielelements gezielt wird, sowie mit Pulverlack KOMAXIT in RAL-Farben pulverbeschichtet wird. Diese Tragkonstruktionen sind in die Betonfundamente verankert. Alle anderen Metallelemente werden auch verzinkt und im eingebraunten Pulverlack KOMAXIT in RAL-Farben oder mit Feuerverzinkung ausgeführt. Der Baby Sitz besteht aus Gummi und ist mit Aluminiumeinsatz verstärkt. Die Ketten sind aus Edelstahl, was eine sehr bedeutende Verlängerung ihrer Lebensdauer bewirkt. Sämtliche Verbindungselemente sind verzinkt oder aus Edelstahl.



### Ausstattung

2x Sitz Baby. Zur Auswahl stehen drei Farbvarianten der Konstruktion - Braun, Blau und Rot.