



Kettenschaukel RH6112KW- braun (f.h. 1,5 m)

Produkttyp RH-6112KW-15

Grundinformationen

Altersgruppe	2 - 15 Jahre
Mindestraum	4,9 m x 7,5 m
Abmessungen HxBxL	1,9 m x 1,39 m x 2,31 m
Freie Fallhöhe	1,5 m
Tragfähigkeit	54 kg
Max. Anzahl der Benutzer	1
Aufprallfläche: EN 1177	Gummi oder Kies, 15 m ²
Bestimmung:	Exterieur
Verfügbare Ersatzteile	wird vom Hersteller
Übereinstimmungszertifikate	ČSN EN 1176 - 1, 2

Werkstoff

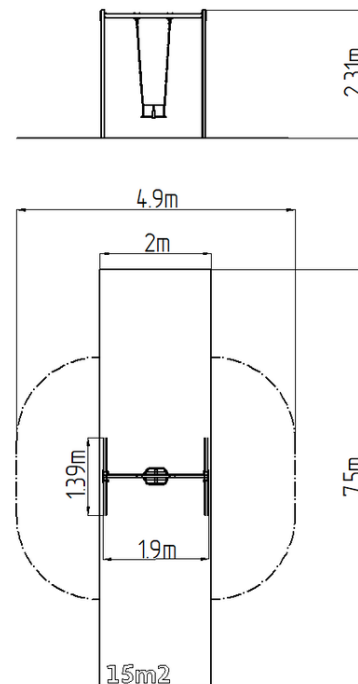
Metallteile - Baustahl
Sitz - Gummi und ist mit Aluminiumeinsatz verstärkt

Oberflächenbehandlung

Mit KOMAXIT Farbe eibrennpulverbeschichtet
Feuerverzinkung

Beschreibung

Die Tragkonstruktion der Schaukel besteht aus Konstruktionsstahl, die gegen Korrosion mit Zinkbeschichtung geschützt wird, womit es einer wesentlichen Verlängerung der Lebensdauer des Spielelements gezielt wird, sowie mit Pulverlack KOMAXIT in RAL-Farben pulverbeschichtet wird. Diese Tragkonstruktionen sind in die Betonfundamente verankert. Alle anderen Metallelemente werden auch verzinkt und im eingebraunten Pulverlack KOMAXIT in RAL-Farben oder mit Feuerverzinkung ausgeführt. Der Baby Sitz besteht aus Gummi und ist mit Aluminiumeinsatz verstärkt. Die Ketten sind aus Edelstahl, was eine sehr bedeutende Verlängerung ihrer Lebensdauer bewirkt. Sämtliche Verbindungselemente sind verzinkt oder aus Edelstahl.



Ausstattung

1x Sitz Baby. Zur Auswahl stehen drei Farbvarianten der Konstruktion - Braun, Blau und Rot.