



Kettenschaukel RH6111KW- braun (f.h. 1,5 m)

Produkttyp RH-6111KW-15

Grundinformationen

Altersgruppe	2 - 15 Jahre
Mindestraum	4,9 m x 7,5 m
Abmessungen HxBxL	1,9 m x 1,39 m x 2,31 m
Freie Fallhöhe	1,5 m
Tragfähigkeit	54 kg
Max. Anzahl der Benutzer	1
Aufprallfläche: EN 1177	Gummi oder Kies, 15 m ²
Bestimmung:	Exterieur
Verfügbare Ersatzteile	wird vom Hersteller
Übereinstimmungszertifikate	ČSN EN 1176 - 1, 2

Werkstoff

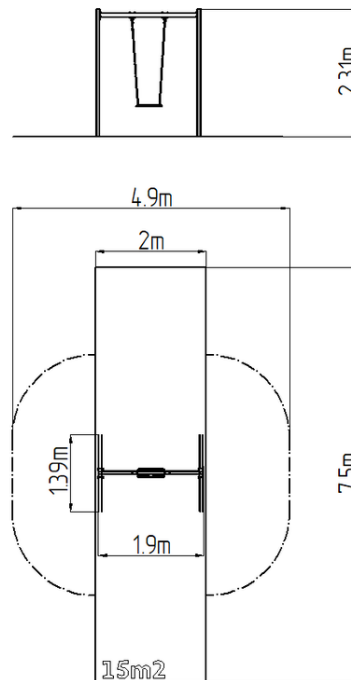
Metallteile - Baustahl
Sitz - Aluminium, mit Gummi überzogen

Oberflächenbehandlung

Mit KOMAXIT Farbe eibrennpulverbeschichtet
Feuerverzinkung

Beschreibung

Die Tragkonstruktion der Schaukel besteht aus Konstruktionsstahl, die gegen Korrosion mit Zinkbeschichtung geschützt wird, womit es einer wesentlichen Verlängerung der Lebensdauer des Spielelements gezielt wird, sowie mit Pulverlack KOMAXIT in RAL-Farben pulverbeschichtet wird. Diese Tragkonstruktionen sind in die Betonfundamente verankert. Alle anderen Metallelemente werden auch verzinkt und im eingebraunten Pulverlack KOMAXIT in RAL-Farben oder mit Feuerverzinkung ausgeführt. Der normale Sitz besteht aus Aluminium und ist mit weichem und bequemem Gummi bezogen. Sämtliche Verbindungselemente sind verzinkt oder aus Edelstahl.



Ausstattung

1x Sitz Normal. Zur Auswahl stehen drei Farbvarianten der Konstruktion - Braun, Blau und Rot.